

客户承认章

图面版次: A3-00

角法 第三角法 使用位置 BL2

文件档名: 5455AB2PXXXX-基础图

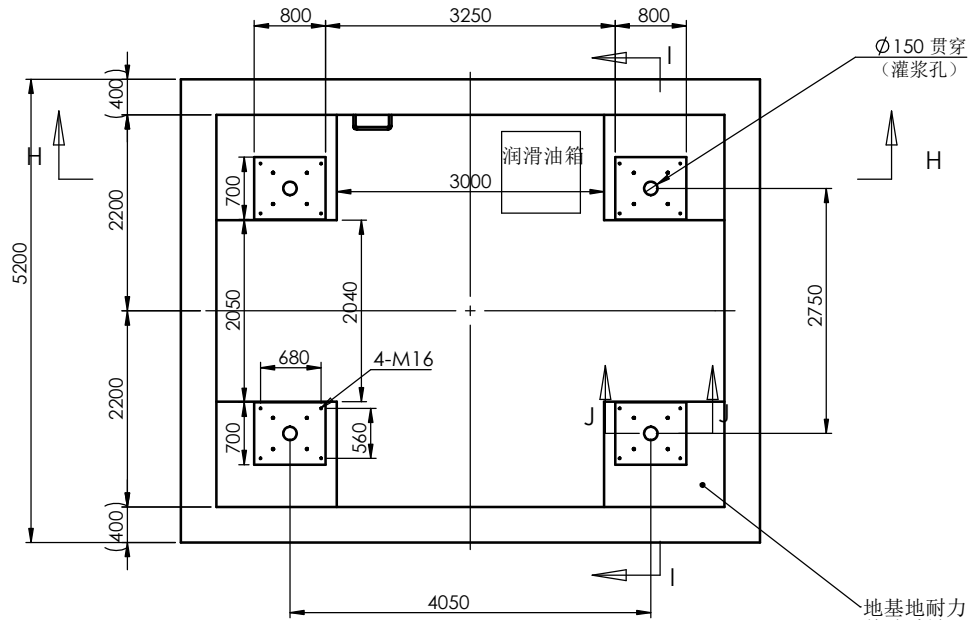
重量:



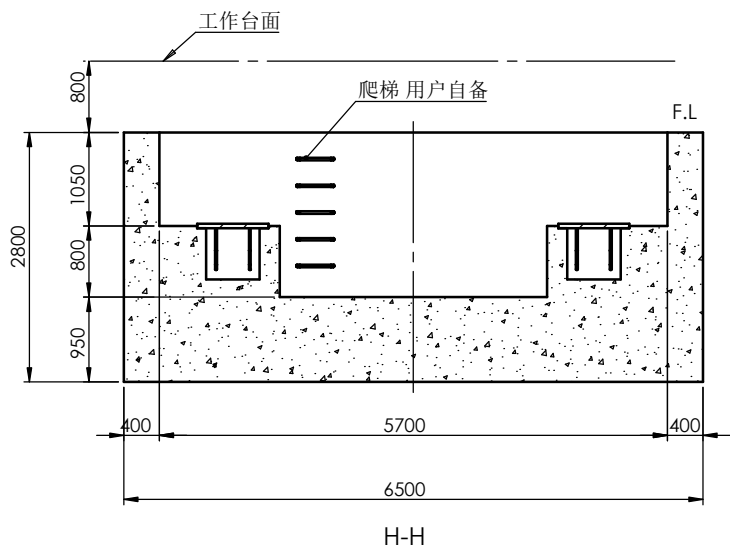
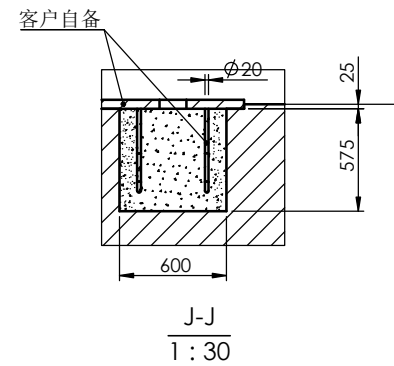
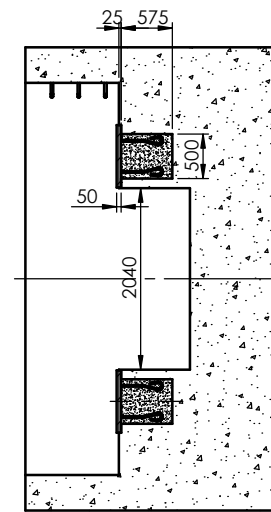
比例	1:45	审核	林明扬	设计	吴佳杰	图名	基础图	
序号	设计变更内容	位置	日期	签字	日期	2023/5/13	校对	李威
					绘图	吴佳杰	材质	(GB)

注记: 1.未注公差以一般公差加工; 但轴或外圆以负值
 (例: $300_{-0.03}^0$), 孔或内圆以正值(例: $300_{+0.05}^0$)加工
 2.未注形位公差均以GB/T1184-1996标准
 3.各钻孔、攻牙孔角基准:
 $\phi 20$ 以下倒1.5X59°
 $\phi 20$ 以上倒2.5X59°
 4.无指示倒角处, 按接触面均倒C0.5

一般公差 (mm)			
3~6	±0.1	120~315	±0.5
6~30	±0.2	315~1000	±0.8
30~80	±0.3	1000~2000	±1.2
80~120	±0.4	2000以上	±2.0



地基地耐力: 9.25tons/m²
 基础重量: 125.5tons
 基础面积33.8m²



- 注记:
- 基础工程由客户在其工厂内施工完成, 电气地线事由客户以电工法则, 自行实施。
 - 基础之中心、水平校正及灌浆作业为客户施工范围。
 - 此图混凝土的厚度仅供参考, 请客户依照设计院设计基础强度。
 - 基础须作防水工事, 不能漏水, 基础必须保证足够的地耐力, 10TON/M²以上, 必要时需打桩加强。
 - 基础板的精度如下所记:
 块冲床用基础板之安装高度相互误差在1.5mm以内。
 单块冲床用基础板之安装平面度在0.05mm以内。
 最终底座上面之安装平面度在0.05mm/m以内
 基础螺丝孔位置度在±5mm以内
 - 本图为冲床所需必要之最小尺寸, 客户如有所需, 可自行加大。
 - 电线配线沟及电气箱位置由客户决定制作。
 - 二次灌浆使用无收缩水泥。
 - 基础底面四周需要留有必要的排水沟和排泄角度。
 - 本基础图只配置爬梯, 如需走梯, 则依客户需求及设计院规划为准, 基础内照明由客户负责。
 - 地坑内预留气源接口。

借通用件登记
描图
校描
旧底图总号
签字
日期

					材料: 钢混结构			易田股份	
					制令:			名称: 地基图	
标记	处数	更改文件号	签名	日期	第三视图	数量	重量kg	比例	机型: STD-500
设计			标准化						
校对			批准		共 1 页		第 1 页		图号: STD500-15-00
审核			版次	A1.0					
工艺			日期						

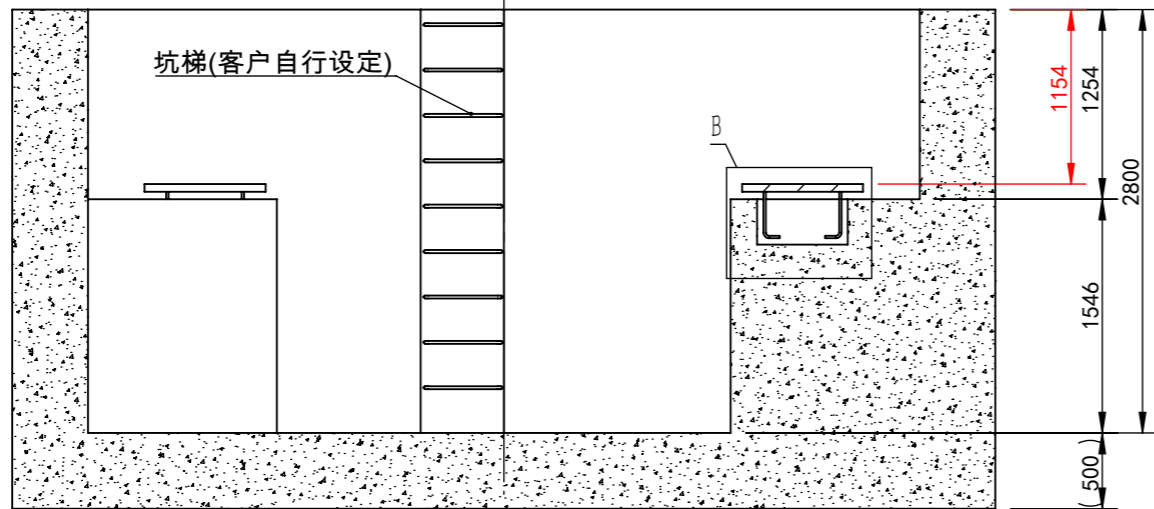
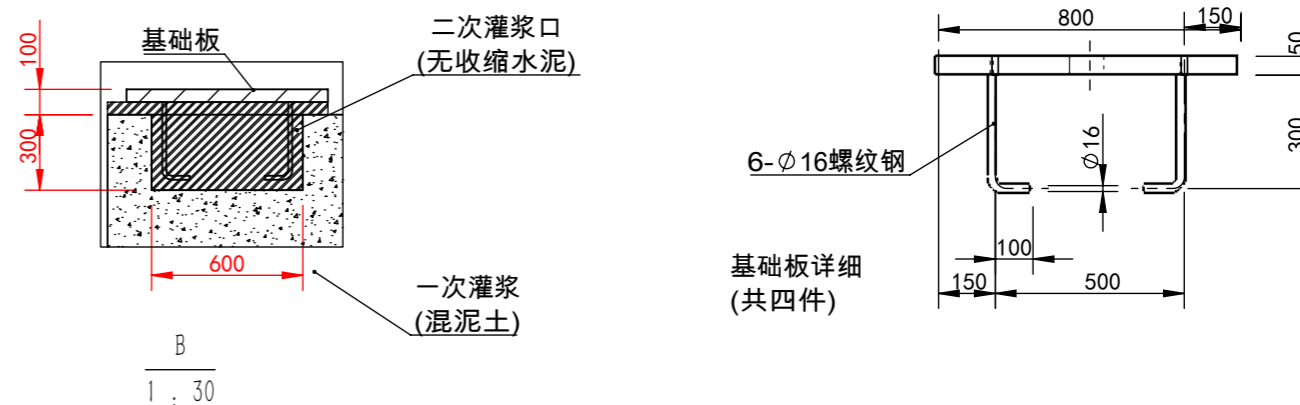
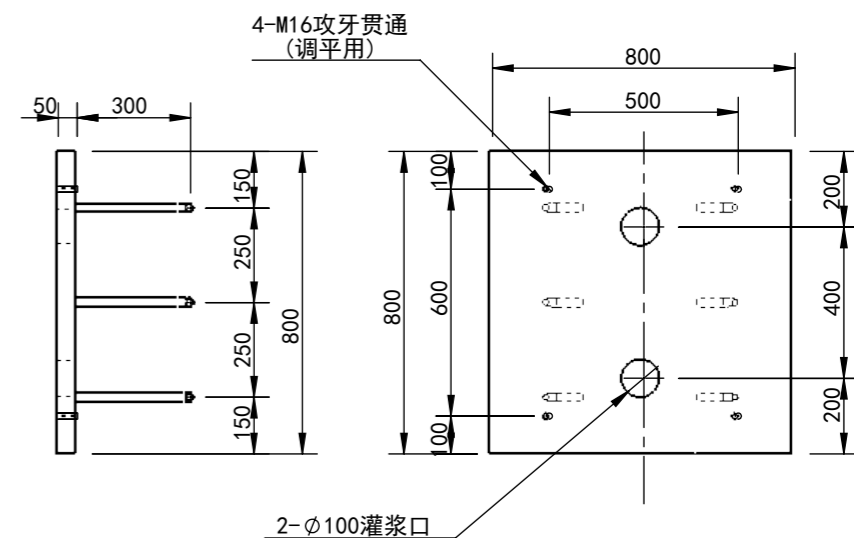
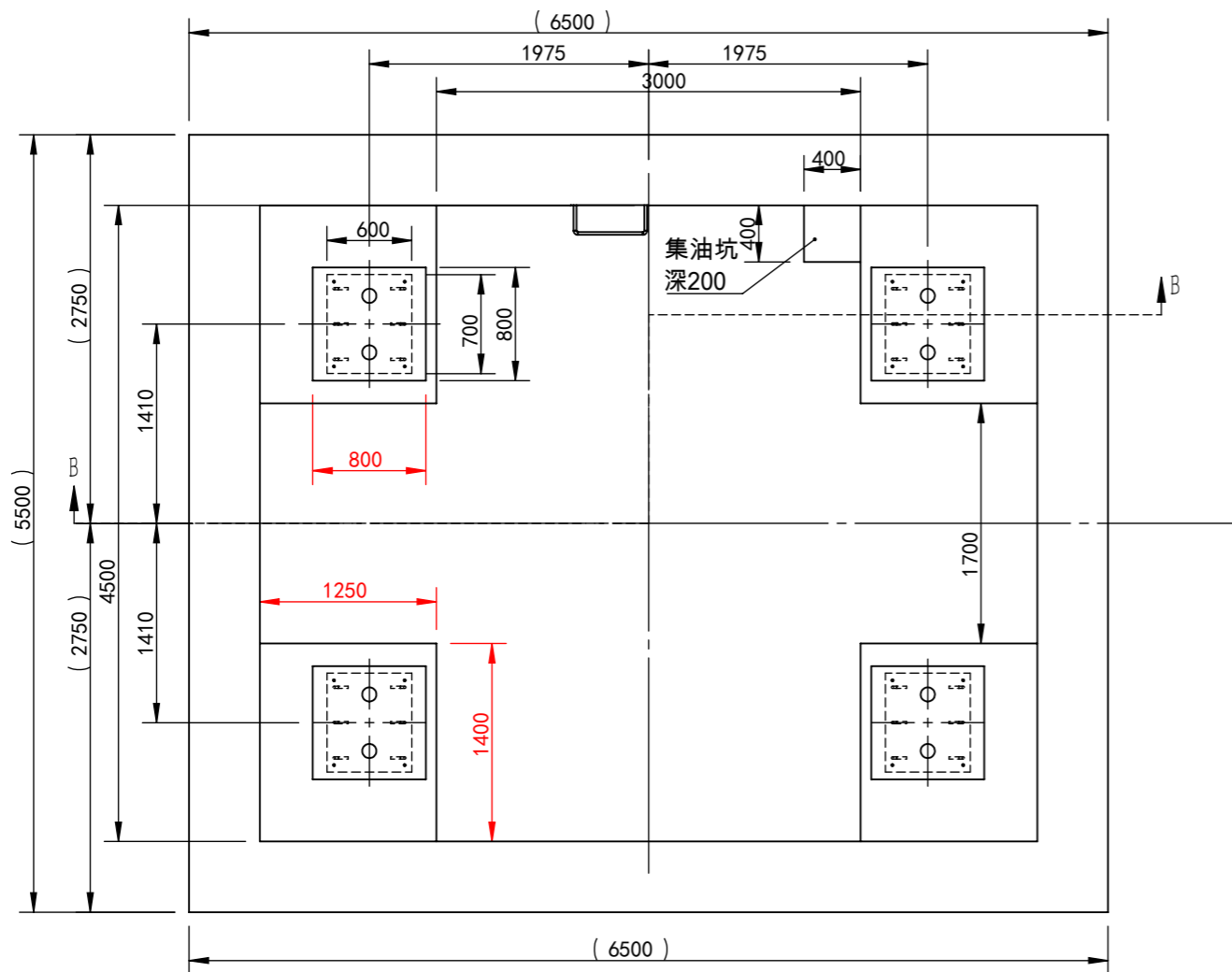


注记: 1. 未注公差以一般公差加工; 但轴或外宽以负值(例: $300^{-0.1}$), 孔或内幅以正值(例: $300^{+0.1}$)加工
 2. 未注形位公差均以GB/T1184-1996标准
 3. 各钻孔、攻牙孔倒角基准: $\phi 20$ 以下倒1.5X59°
 $\phi 20$ 以上倒2.5X59°
 4. 无指示倒角处, 接触面均倒C0.5

表面粗糙度	一般公差(mm)				
	0.05~0.08	3~6	± 0.1	120~315	± 0.5
	1.6~6.3	6~30	± 0.2	315~1000	± 0.8
	12.5~25	30~80	± 0.3	1000~2000	± 1.2
	35~100	80~120	± 0.4	2000~3150	± 2.0

注记:

- 基础工程由客户在其工厂内施工完成, 电气地线事由客户以电工法则, 自行实施。
- 基础之中心、水平校正及灌浆作业为客户施工范围。
- 此图混凝土的厚度仅供参考, 请客户依照设计院设计基础强度。
- 基础须作防水工事, 不能漏水, 基础必须保证足够的耐力, 8TON/M²以上, 必要时需打桩加强。
- 基础板的精度如下所记:
 块冲床用基础板之安装高度相互误差在1.5mm以内。
 单块冲床用基础板之安装平面度在0.05mm以内。
 最终底座上面之安装平面度在0.05mm/m以内
 基础螺丝孔位置度在 ± 5 mm以内
- 本图为冲床所需必要之最小尺寸, 客户如有所需, 可自行加大。
- 电线配线沟由客户决定制作, 图示尺寸仅供参考。
- 二次灌浆使用无收缩水泥。
- 基础底面四周需要留有必要的排水沟和排泄角度。
- 本基础图只配置爬梯, 如需走梯, 则依客户需求及设计院规划为准, 基础内照明由客户负责。
- 地坑内预留气源接口。



B-B
1:50

				名称	基础图		机型	STD-500
				图号	19-0101	第 1 页 共 1 页	订单号	STD500H23001-002
标记	处数	更改文件号	签名	日期	材质	数量	重量(kg)	编码
设计			设计日期					
校对			校对日期					
工艺			工艺日期					
版次								
				文件名称 19-0101 (STD500H23001-002)				



零件代号
借(通)用件登记
描图
描校
旧底图总号
底图总号
签字
日期